



Модель печи	MIX 120R
Тип топлива	Газ,дерево
Тип	Печь с вращением



Параметры

Количество пиццы 30 см	9
Производительность пиццу в течение 1 ч.	135
Потребление древесины на 1 час / кг. /	6-6
Потребление газа :	
Метан к.м/ч	3.3
Пропан-бутан кг/ч	1.9
Вес / кг. /	1950
Давление газа::	
G30-31 Пропан-бутан	37mbar
G20 Метан	20mbar
Вход газа	3 / 4 "
Тепловая мощность / kw /	26

Электропитание 230V/50-60Hz

Печь для пиццы на дровах и газ

серия MIX

Это ротационная печь с двойной передней дверцей, камерой горения дерева, отделенной от вращающейся поверхности, и ящика для сбора пепла от горения дров. Ротация пола камеры обеспечивает более равномерное выпекание, более высокую производительность и лучшие условия работы, потому что используется лопата с коротким черенком.

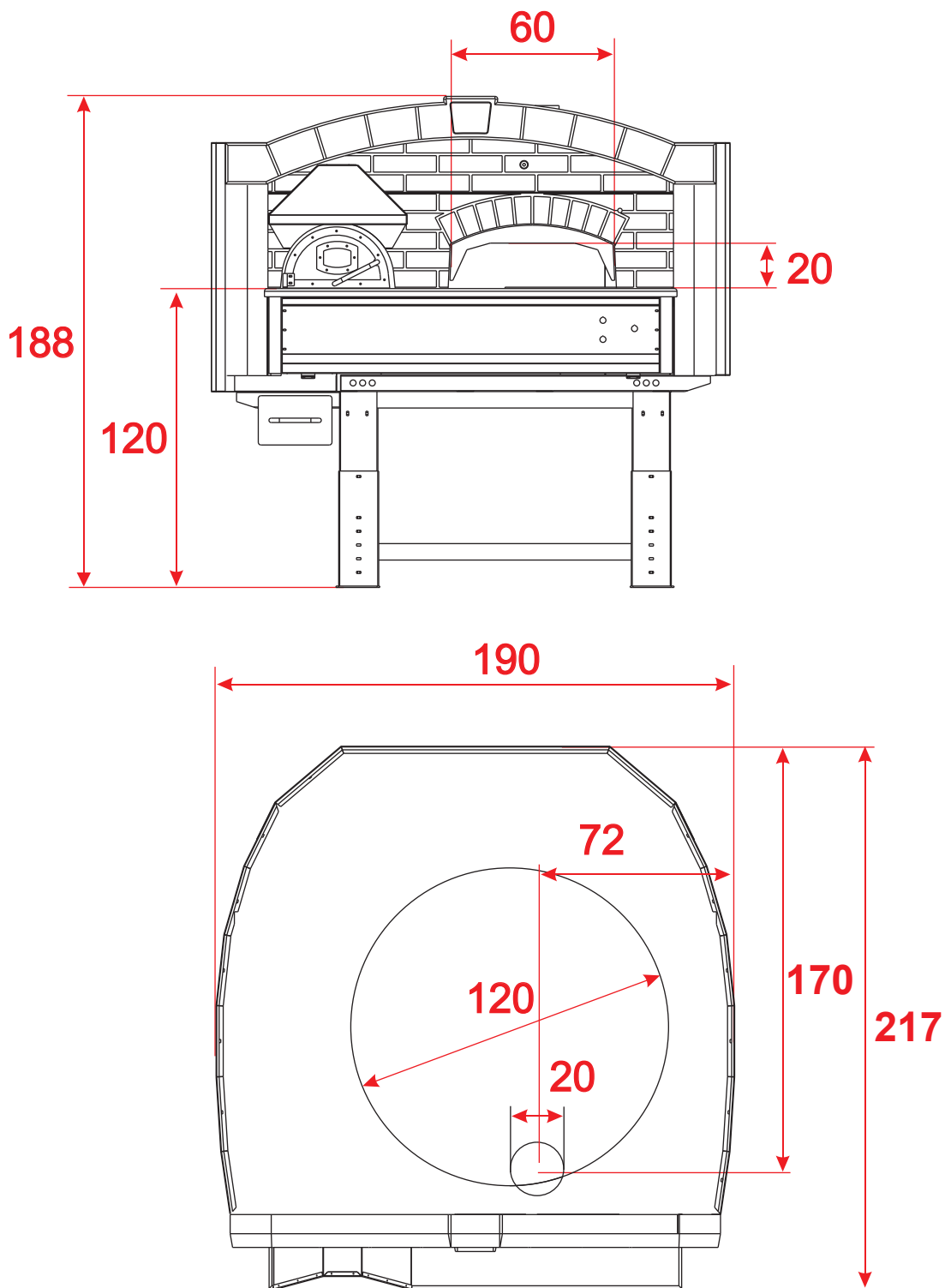
Пиццу не нужно поворачивать, потому что в наших ротационных печах она прожаривается равномерно, что ускоряет производство! Скорость вращения регулируется плавно и может реверсироваться. Нагрев производится с помощью экологической газовой горелки, работающей на метане или на пропан-бутане. Независимый контроль выпекания для пола и для купола и выполняется цифровыми контроллерами. Мощность горелки позволяет изменяться электронным модулятором в границах с пяти до ста процентов. Электропитание 230V/50-60Hz.



We are a company, specializing in the manufacture of professional ovens for pizzerias.

AS TERM L.T.D.
Tzar Ivan Asen 144
4230 Asenovgrad
Bulgaria

tel/fax +359 331 462 42
as_term@abv.bg
www.astermforni.com



***Размеры в см



We are a company, specializing in the manufacture of professional ovens for pizzerias.

AS TERM L.T.D.
Tzar Ivan Asen 144
4230 Asenovgrad
Bulgaria

tel/fax +359 331 462 42
as_term@abv.bg
www.astermforni.com