



### Параметры

Количество пиццы 30 см	9
Производительность пиццу в течение 1 ч.	135
Потребление древесины на 1 час / кг. /	5-6
Потребление газа :	
Метан к.м/ч	3.3
Пропан-бутан кг/ч	1.9
Вес / кг. /	1950
Давление газа::	
G30-31 Пропан-бутан	37mbar
G20 Метан	20mbar
Вход газа	3 / 4 "
Тепловая мощность / kw /	26

Электропитание 230V/50-60Hz

Модель печи	MIX120V
Тип топлива	Газ, дерево
Тип	Печь без ротации

### Печь для пиццы на дровах и газ серия MIX

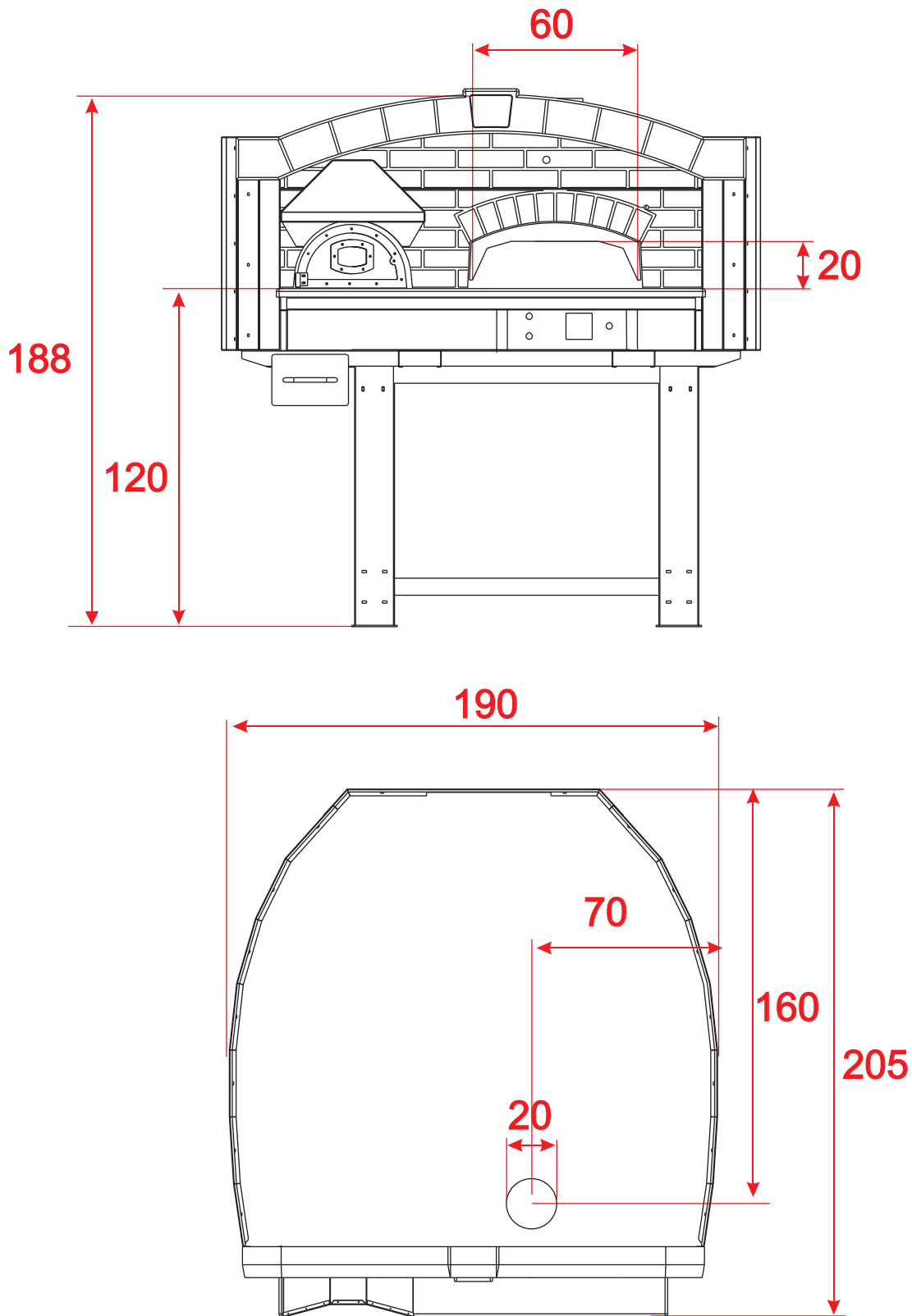
Это печь с двойной передней дверцей, камерой горения дерева, отделенной от вращающейся поверхности, и ящика для сбора пепла от горения дров..Нагрев производится с помощью экологической газовой горелки, работающей на метане или на пропан-бутане . Независимый контроль выпекания для пола и для купола и выполняется цифровыми контроллерами. Мощность горелки позволяет изменяться электронным модулятором в границах с пяти до ста процентов. Электропитание 230V/50-60Hz.



We are a company, specializing in the manufacture of professional ovens for pizzerias.

AS TERM L.T.D.  
Tzar Ivan Asen 144  
4230 Asenovgrad  
Bulgaria

tel/fax +359 331 462 42  
as\_term@abv.bg  
www.astermforni.com



\*\*\*Размеры в см



We are a company, specializing in the manufacture of professional ovens for pizzerias.

AS TERM L.T.D.  
Tzar Ivan Asen 144  
4230 Asenovgrad  
Bulgaria

tel/fax +359 331 462 42  
as\_term@abv.bg  
www.astermforni.com