



Параметры

Количество пиццы 30 см	13
Производительность пиццу в течение 1 ч.	195
Потребление древесины на 1 час / кг. /	6-7
Потребление газа :	
Метан к.м/ч	4.2
Пропан-бутан кг/ч	3.2
Вес / кг. /	2100
Давление газа::	
G30-31 Пропан-бутан	37mbar
G20 Метан	20mbar
Вход газа	3 / 4 "
Тепловая мощность / kw /	30

Электропитание 230V/50-60Hz

Модель печи	MIX140V
Тип топлива	Газ, дерево
Тип	Печь без ротации

Печь для пиццы на дровах и газ серия MIX

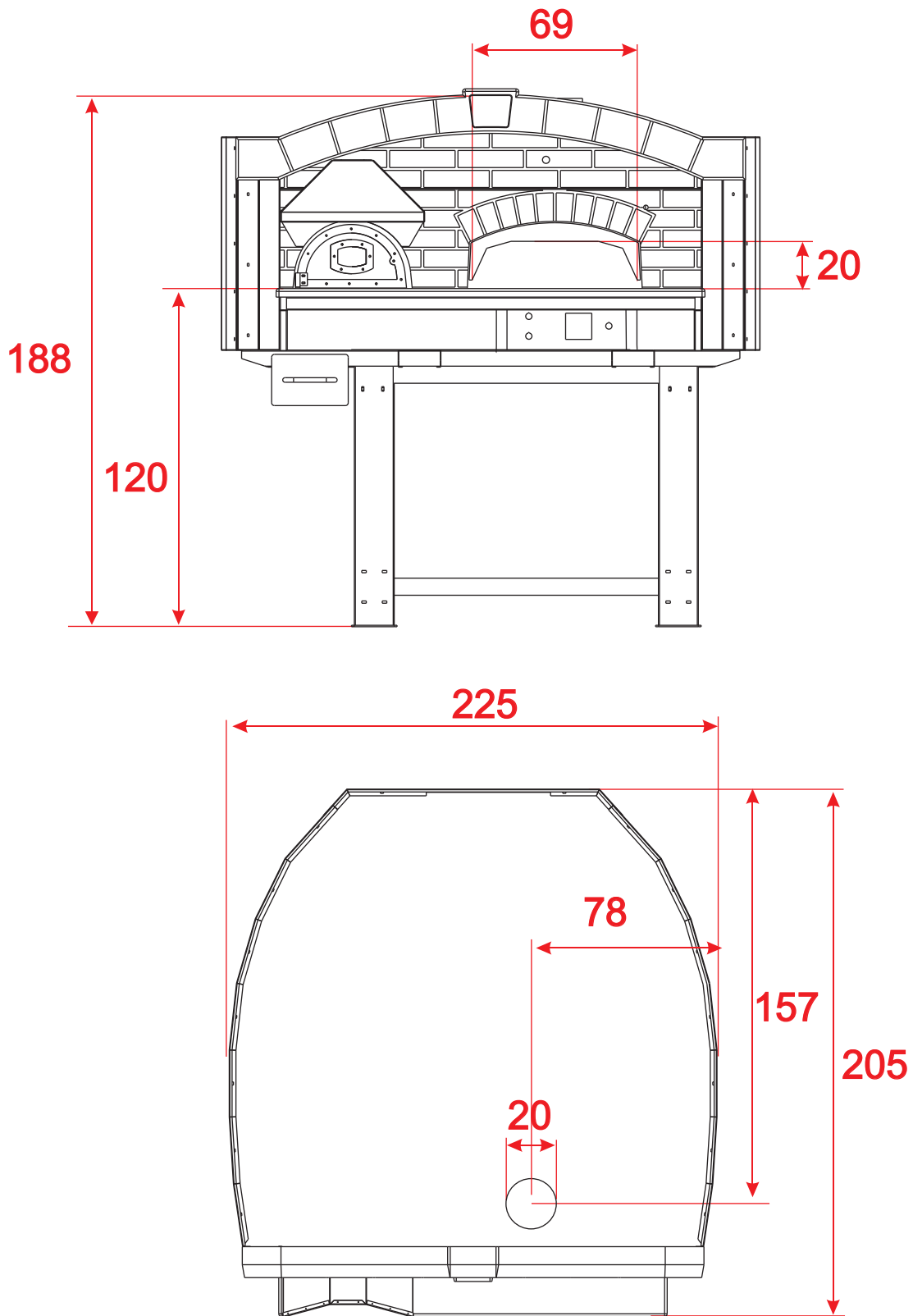
Это печь с двойной передней дверцей, камерой горения дерева, отделенной от вращающейся поверхности, и ящика для сбора пепла от горения дров..Нагрев производится с помощью экологической газовой горелки, работающей на метане или на пропан-бутане . Независимый контроль выпекания для пола и для купола и выполняется цифровыми контроллерами. Мощность горелки позволяет изменяться электронным модулятором в границах с пяти до ста процентов. Электропитание 230V/50-60Hz.



We are a company, specializing in the manufacture of professional ovens for pizzerias.

AS TERM L.T.D.
Tzar Ivan Asen 144
4230 Asenovgrad
Bulgaria

tel/fax +359 331 462 42
as_term@abv.bg
www.astermforni.com



***Размеры в см



We are a company, specializing in the manufacture of professional ovens for pizzerias.

AS TERM L.T.D.
Tzar Ivan Asen 144
4230 Asenovgrad
Bulgaria

tel/fax +359 331 462 42
as_term@abv.bg
www.astermforni.com